

# Ventilatoren

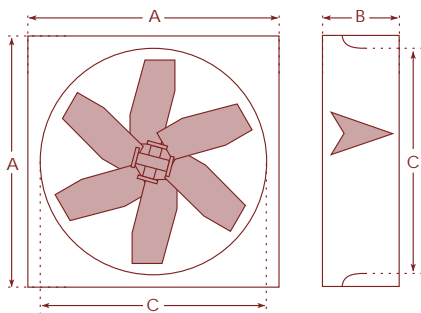
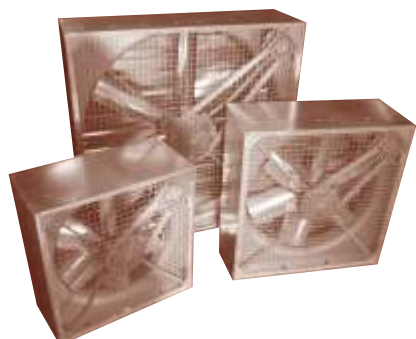
Voor een optimaal klimaat!

 **RieVo BV**  
Handelsonderneming

Eolostar

Deze ventilatoren vinden hun toepassing veelal in de agrarische en industriële sectoren, voor zowel afzuiging als blaasinstallaties. Standaard zijn deze ventilatoren voorzien van 6 roestvrijstalen bladen en een v-riem aandrijving. Daarnaast kan worden gekozen voor sluitlamellen, bediend door een 3-armig centrifugaal openingsmechanisme, of aan 2 zijden afschermrooster. De vormgeving van de kunststof afscherming is dusdanig gekozen, dat deze een optimale luchtstroom en een hoge capaciteit waarborgt.

De ventilatoren zijn van hoge kwaliteit en zijn leverbaar in diverse afmetingen en capaciteiten



### Afmetingen Ventilatoren (mm)

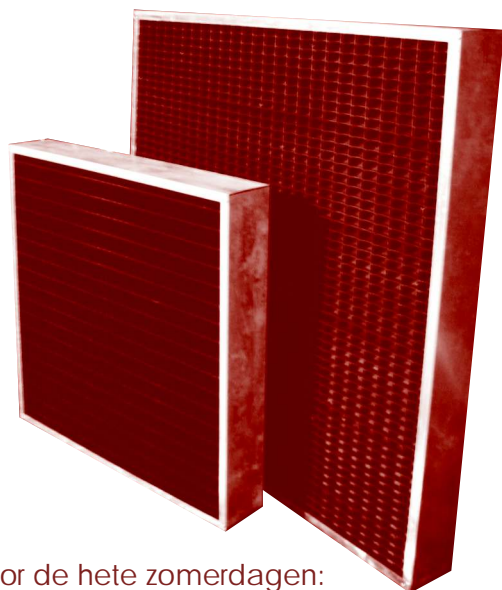
| Type         | A    | B   | C   | Gewicht (kg) |
|--------------|------|-----|-----|--------------|
| ES-200 R/S*  | 1930 | 450 | 69" | 100          |
| ES-200 R/R** | 1930 | 450 | 69" | 75           |
| ES-140 R/S   | 1380 | 405 | 50" | 70           |
| ES-140 R/R   | 1380 | 330 | 50" | 50           |
| ES-120 R/S   | 1150 | 405 | 39" | 50           |
| ES-120 R/R   | 1150 | 330 | 39" | 40           |
| ES-100 R/S   | 960  | 405 | 31" | 44           |
| ES-100 R/R   | 960  | 330 | 31" | 32           |
| ES-80 R/S    | 800  | 405 | 26" | 32           |
| ES-80 R/R    | 800  | 330 | 26" | 28           |

\* R/S = Rooster/Sluitlamellen \*\* R/R = Rooster/Rooster

## Technisch informatie

| Type   | Motor   | KW   | Voltage | Hz    |
|--------|---------|------|---------|-------|
| ES-200 | 2 pk    | 1,5  | 230/400 | 50/60 |
| ES-200 | 1,5 pk  | 1,1  | 230/400 | 50/60 |
| ES-140 | 1,5 pk  | 1,1  | 230/400 | 50/60 |
| ES-140 | 1 pk    | 0,75 | 230/400 | 50/60 |
| ES-120 | 1 pk    | 0,75 | 230/400 | 50/60 |
| ES-120 | 0,75 pk | 0,55 | 230/400 | 50/60 |
| ES-100 | 0,75 pk | 0,55 | 230/400 | 50/60 |
| ES-100 | 0,5 pk  | 0,37 | 230/400 | 50/60 |
| ES-80  | 0,5 pk  | 0,37 | 230/400 | 50/60 |
| ES-80  | 0,35 pk | 0,26 | 230/400 | 50/60 |

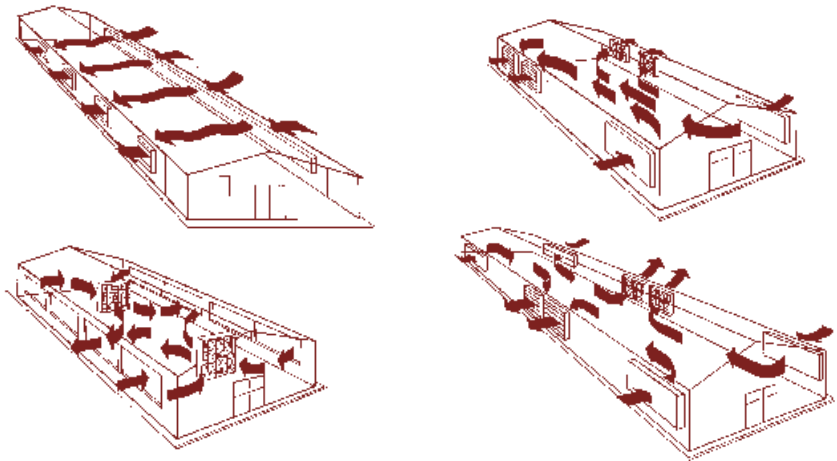
De lichtwerende roosters ►  
voorkomen het binnendringen  
van daglicht zonder de lucht-  
doorvoer te beperken. Tevens  
zijn deze roosters makkelijk  
demontabel en goed reinig-  
baar.



◀ Voor de hete zomerdagen:  
Verplaatsbare ventilatoren

## Lucht stroom: m3/uur

| Type   | PK   | 0 PA             |                      | 10 PA            |                      | 20 PA            |                      | 30 PA            |                      |
|--------|------|------------------|----------------------|------------------|----------------------|------------------|----------------------|------------------|----------------------|
|        |      | m <sup>3</sup> h | W1000 m <sup>3</sup> | m <sup>3</sup> h | W1000 m <sup>3</sup> | m <sup>3</sup> h | W1000 m <sup>3</sup> | m <sup>3</sup> h | W1000 m <sup>3</sup> |
| ES-200 | 2    | 65,300           | 26,70                | 63,500           | 28,10                | 60,106           | 30,40                | 59,050           | 32,20                |
| ES-200 | 1,5  | 61,520           | 24,50                | 60,300           | 25,50                | 58,800           | 27,30                | 57,100           | 29,00                |
| ES-140 | 1,5  | 38,376           | 29,10                | 36,684           | 32,20                | 34,956           | 34,00                | 33,396           | 35,90                |
| ES-140 | 1    | 34,956           | 28,80                | 33,732           | 30,50                | 31,428           | 34,00                | 29,016           | 38,00                |
| ES-120 | 1    | 25,624           | 31,70                | 24,696           | 34,40                | 23,832           | 37,10                | 21,996           | 42,70                |
| ES-120 | 0,75 | 22,464           | 29,00                | 21,492           | 31,20                | 20,520           | 33,70                | 18,900           | 37,90                |
| ES-100 | 0,75 | 16,524           | 33,10                | 15,876           | 36,20                | 15,120           | 39,10                | 14,508           | 41,40                |
| ES-100 | 0,5  | 15,192           | 31,80                | 14,508           | 34,10                | 13,752           | 36,70                | 12,970           | 39,70                |
| ES-80  | 0,5  | 13,752           | 35,60                | 12,132           | 48,80                | 10,260           | 49,00                | 9,144            | 55,70                |
| ES-80  | 0,35 | 11,260           | 35,50                | 9,144            | 44,80                | 8,560            | 48,40                | 7,900            | 54,60                |



**RieVo BV**  
Handelsonderneming

Blokenstraat 12a  
4885 JH Achtmaal  
Tel.: +31 (0)76 598 51 47  
Fax: +31 (0)76 598 52 25  
info@rievo.nl

www.rievo.nl